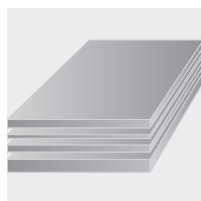




## Flachprodukte/Feinbleche

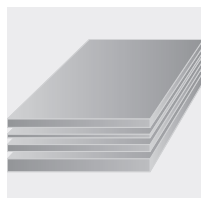
### Feinbleche kaltgewalzt, ST 1203 (DC01), EN 10131



Stärke	1000 x 2000 mm	kg/Tafel	Art.Nr.	1250 x 2500 mm	kg/Tafel	Art.Nr.	1500 x 3000 mm	kg/Tafel	Art.Nr.
0,50 mm	X	8,00	161011 05						
0,63 mm	X	10,08	161010 00	X	15,75	161074 00			
0,75 mm	X	12,00	161020 00	X	18,75	161075 00	X	27,00	161101 00
0,88 mm	X	14,08	161030 00	X	22,00	161076 00	X	31,68	161102 00
1,00 mm	X	16,00	161040 00	X	25,00	161077 00	X	36,00	161103 00
1,25 mm	X	20,00	161050 00	X	31,25	161079 00	X	45,00	161104 00
1,50 mm	X	24,00	161060 00	X	37,50	161080 00	X	54,00	161105 00
2,00 mm	X	32,00	161070 00	X	50,00	161090 00	X	72,00	161106 00
2,50 mm	X	40,00	161100 00	X	62,50	161091 00	X	90,00	161107 00
2,99 mm	X	48,00	161072 00	X	75,00	161092 00	X	108,00	161108 00

## Flachprodukte/Feinbleche

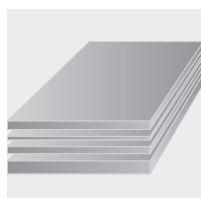
### Feinbleche warmgewalzt, Stw 22 (DD11), EN 10051/1011



Stärke	1000 x 2000 mm	kg/Tafel	Art.Nr.	1250 x 2500 mm	kg/Tafel	Art.Nr.	1500 x 3000 mm	kg/Tafel	Art.Nr.
2,00 mm	X	32,00	162000 05	X	50,00	162000 35	X	72,00	162000 65
2,50 mm	X	40,00	162000 15	X	62,50	162000 45	X	90,00	162000 75
2,99 mm	X	48,00	162000 25	X	74,70	162000 55	X	107,70	162000 85

## Flachprodukte/Grobbleche

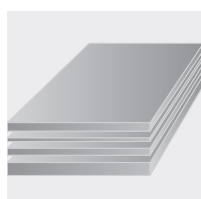
### Grobbleche gebeizt, Stw 22 (DD11), EN 10051/10111



Stärke	1000 x 2000 mm	kg/Tafel	Art.Nr.	1250 x 2500 mm	kg/Tafel	Art.Nr.
4,0 mm	X	64,00	162100 05	X	100,00	162100 35
5,0 mm	X	80,00	162100 15	X	125,00	162100 45
6,0 mm	X	96,00	162100 25	X	150,00	162100 55

## Flachprodukte/Grobbleche

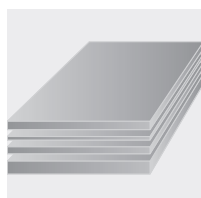
### Grobbleche gebeizt, S 235 JRG 2 (ST 37.2), EN 10051/10025



Stärke	1000 x 2000 mm	kg/Tafel	Art.Nr.	1250 x 2500 mm	kg/Tafel	Art.Nr.
8,0 mm	X	128,00	162200 05	X	200,00	162200 35
10,0 mm	X	160,00	162200 15	X	250,00	162200 45
12,0 mm	X	192,00	162200 25	X	300,00	162200 55
15,0 mm				X	375,00	162200 65
20,0 mm				X	500,00	162200 75

## Flachprodukte/Grobbleche

### Grobbleche, S 235 JRG 2 (ST 37.2), EN 10029/10025

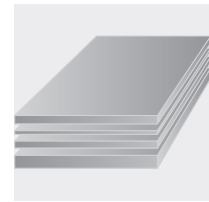


Stärke	1000 x 2000 mm	kg/Tafel	Art.Nr.	1250 x 2500 mm	kg/Tafel	Art.Nr.	1500 x 3000 mm	kg/Tafel	Art.Nr.
3,0 mm	X	48,00	161210 00	X	75,00	161300 00	X	108,00	161411 00
4,0 mm	X	64,00	161220 00	X	100,00	161310 00	X	144,00	161412 00
5,0 mm	X	80,00	161230 00	X	125,00	161320 00	X	180,00	161413 00
6,0 mm	X	96,00	161240 00	X	150,00	161330 00	X	216,00	161414 00
8,0 mm	X	128,00	161250 00	X	200,00	161340 00	X	288,00	161415 00
10,0 mm	X	160,00	161260 00	X	250,00	161350 00	X	360,00	161416 00
12,0 mm	X	192,00	161270 00	X	300,00	161370 00	X	432,00	161417 00
15,0 mm	X	240,00	161275 00	X	375,00	161380 00	X	540,00	161418 00
18,0 mm	X	288,00	161275 05	X	450,00	161380 05			
20,0 mm	X	320,00	161280 00	X	500,00	161390 00	X	720,00	161419 00
25,0 mm	X	400,00	161285 00	X	625,00	161391 00	X	900,00	161420 00
30,0 mm	X	480,00	161286 00	X	750,00	161392 00	X	1080,00	161421 00
35,0 mm	X	560,00	161286 05	X	875,00	161392 05			

## Flachprodukte/Grobbleche

### Grobbleche, S 235 JRG 2 (ST 37.2), EN 10029/10025

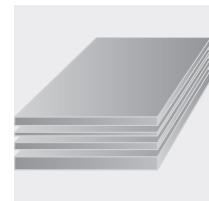
Stärke	1000 x 2000 mm	kg/Tafel	Art.Nr.	1250 x 2500 mm	kg/Tafel	Art.Nr.	1500 x 3000 mm	kg/Tafel	Art.Nr.
40,0 mm	X	640,00	161287 00	X	1000,0	161393 00	X	1440,0	161422 00
45,0 mm	X	720,00	161287 05	X	1125,0	161393 05			
50,0 mm	X	800,00	161288 00	X	1250,0	161394 00	X	1800,0	161423 00
55,0 mm	X	880,00	161289 00	X	1373,0	161395 00	X	1980,0	161424 00
60,0 mm	X	960,00	161290 00	X	1500,0	161396 00	X	2160,0	161425 00
65,0 mm	X	1040,0	161291 00	X	1623,0	161697 00	X	2340,0	161426 00
70,0 mm	X	1120,0	161292 00	X	1748,0	161698 00	X	2520,0	161427 00
80,0 mm	X	1280,0	161293 00	X	2000,0	161399 00	X	2880,0	161428 00
90,0 mm	X	1440,0	191294 00	X	2250,0	161401 00	X	3240,0	161429 00
100,0 mm	X	1600,0	191295 00	X	2500,0	161402 00	X	3600,0	161430 00



## Flachprodukte/Bandbleche

### Bandbleche, QSTE 380 TM, EN 10029/10163

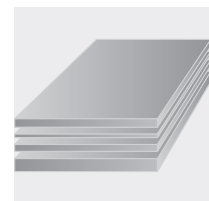
Stärke	1000 x 2000 mm	kg/Tafel	Art.Nr.	1250 x 2500 mm	kg/Tafel	Art.Nr.	1500 x 3000 mm	kg/Tafel	Art.Nr.
3,0 mm	X	48,00	162300 05	X	75,00	162305 05			
4,0 mm	X	64,00	162300 15	X	100,00	162305 15			
5,0 mm	X	80,00	162300 25	X	125,00	162305 25			
6,0 mm	X	96,00	162300 35	X	150,00	162305 35			
8,0 mm	X	128,00	162300 45	X	200,00	162305 45			
10,0 mm	X	160,00	162300 55	X	250,00	162305 55			
12,0 mm	X	192,00	162300 65	X	300,00	162305 65			

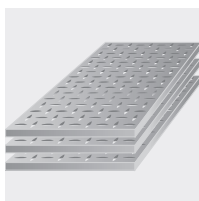


## Flachprodukte/Grobbleche

### Grobbleche, S 355 J2G3 (ST 52.3), EN 10029/10025

Stärke	1000 x 2000 mm	kg/Tafel	Art.Nr.	1250 x 2500 mm	kg/Tafel	Art.Nr.	1500 x 3000 mm	kg/Tafel	Art.Nr.
15,0 mm	X	240,00	162405 05	X	375,00	162410 05	X	540,00	162415 05
20,0 mm	X	320,00	162405 15	X	500,00	162410 15	X	720,00	162415 15
25,0 mm	X	400,00	162405 25	X	625,00	162410 25	X	900,00	162415 25
30,0 mm	X	480,00	162405 35	X	750,00	162410 35	X	1080,0	162415 35
40,0 mm	X	640,00	162405 45	X	1000,0	162410 45	X	1440,0	162415 45

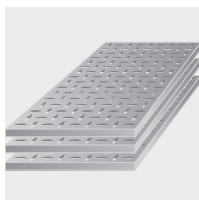




## Flachprodukte/Tränenbleche

### Tränenblech, S 235 JRG 2 (ST 37.2), EN 10025 (DIN 59220)

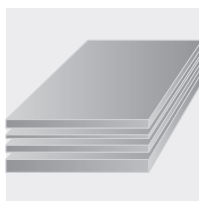
Stärke	1000 x 2000 mm	kg/Tafel	Art.Nr.	1250 x 2500 mm	kg/Tafel	Art.Nr.	1500 x 3000 mm	kg/Tafel	Art.Nr.
3,0 mm	X		161435 00	X		161447 00	X		161459 00
4,0 mm	X		161437 00	X		161449 00	X		161461 00
5,0 mm	X		161439 00	X		161451 00	X		161463 00
6,0 mm	X		161441 00	X		161453 00	X		161465 00
8,0 mm	X		161443 00	X		161455 00	X		161467 00
10,0 mm	X		161445 00	X		161457 00	X		161469 00
12,0 mm							X		161469 15



## Flachprodukte/Riffelbleche

### Riffelblech, S 235 JRG 2 (ST 37.2), EN 10025 (DIN 59220)

Stärke	1000 x 2000 mm	kg/Tafel	Art.Nr.	1250 x 2500 mm	kg/Tafel	Art.Nr.	1500 x 3000 mm	kg/Tafel	Art.Nr.
3,0 mm	X	48,00	161510 00	X	75,00	161565 00	-		
4,0 mm	X	64,00	161520 00	X	100,00	161570 00	-		
5,0 mm	X	80,00	161530 00	X	125,00	161575 00	-		
6,0 mm	X	96,00	161540 00	X	150,00	161580 00	-		
8,0 mm	X	128,00	161550 00	X	200,00	161585 00	-		
10,0 mm	X	160,00	161560 00	X	250,00	161590 00	-		



## Bleche, sendzimirverzinkt

### EN 10143/10142, DX51D+Z275-NA-C

Stärke	1000 x 2000 mm	kg/Tafel	Art.Nr.	1250 x 2500 mm	kg/Tafel	Art.Nr.	1500 x 3000 mm	kg/Tafel	Art.Nr.
0,50 mm	X	8,00	163005 05						
0,63 mm	X	10,08	163010 00	X	15,75	163076 00	X	22,68	163086 00
0,75 mm	X	12,00	163020 00	X	18,75	163077 00	X	27,00	163087 00
0,88 mm	X	14,08	163030 00	X	22,00	163078 00	X	31,68	163088 00
1,00 mm	X	16,00	163040 00	X	25,00	163079 00	X	36,00	163089 00
1,25 mm	X	20,00	163050 00	X	31,25	163081 00	X	45,00	163090 00
1,50 mm	X	24,00	163070 00	X	37,50	163082 00	X	54,00	163091 00
2,00 mm	X	32,00	163060 00	X	50,00	163080 00	X	72,00	163092 00
2,50 mm	X	40,00	163072 00	X	62,50	163083 00	X	90,00	163093 00
2,99 mm	X	48,00	163074 00	X	74,70	163084 00	X	107,70	163094 00
4,00 mm	X	64,00	163075 00	X	100,00	163085 00	X	144,00	163094 15
5,00 mm	X	80,00	163075 05	X	125,00	163085 15	X	180,00	163094 25

## Lochbleche ST 1203 (1.0330), Bez. nach DIN EN 10084: DC01

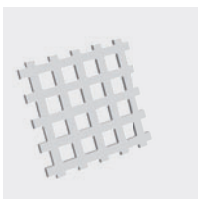
### Stahlblech blank, Rundlochung



w - t	1000 x 2000 mm	Art.Nr.	1250 x 2500 mm	Art.Nr.	1500 x 3000 mm	Art.Nr.	Durchlass
Rv 1,5 - 2,5 x 1,0	X	164000 05					32,65%
Rv 2,0 - 3,5 x 1,5 x 2,0	X	164000 15	X	164010 05			29,62% 29,62%
Rv 3,0 - 5,0 x 1,0 x 1,5	X	164000 25	X X	164010 15 164010 25	X	164500 05	32,65% 32,65%
Rv 4,0 - 6,0 x 1,5	X	164000 35					40,31%
Rv 5,0 - 8,0 x 1,0 x 1,5 x 2,0 x 3,0	X	164000 45	X X X	164010 35 164010 45 164010 55	X	164500 15	35,43% 35,43% 35,43% 35,43%
Rv 6,0 - 9,0 x 3,0	X	164000 55					40,31%
Rv 8,0 - 12,0 x 1,0 x 1,5 x 2,0	X	164000 65	X X	164010 65 164010 75	X	164500 25	40,31% 40,31% 40,31%
Rv 10,0 - 13,0 x 1,0	X	164000 75					53,67%
Rv 10,0 - 15,0 x 1,0 x 1,5 x 2,0 x 3,0	X	164000 85	X X X	164010 85 164010 95 164015 05	X	164500 35 164500 45	40,31% 40,31% 40,31% 40,31%
Rv 15,0 - 21,0 x 1,5 x 2,0	X	164000 95	X	164015 15			46,28% 46,28%
Rv 20,0 - 28,0 x 2,0	X	164005 05			X	164500 55	46,28%
Rg 4,5 - 15,0 x 1,0 x 1,5	X	164005 15	X	164015 25			7,07% 7,07%

## Lochbleche ST 1203 (1.0330), Bez. nach DIN EN 10084: DC01

### Stahlblech blank, Quadratlochung



w - t	1000 x 2000 mm	Art.Nr.	1250 x 2500 mm	Art.Nr.	1500 x 3000 mm	Art.Nr.	Durchlass
Qg 3,0 - 5,0 x 1,0	X	165000 05					36,00%
Qg 5,0 - 8,0 x 1,0 x 1,5	X	165000 15	X	165005 05	X	165010 05	39,06% 39,06%
Qg 8,0 - 12,0 x 1,0 x 1,5 x 2,0	X	165000 25	X X	165005 15 165005 25	X X	165010 15 165010 25	44,44% 44,44% 44,44%
Qg 10,0 - 12,0 x 1,5	X	165000 35					69,40%
Qg 10,0 - 14,0 x 2,0			X	165005 35			51,02%
Qg 10,0 - 15,0 x 1,0 x 1,5 x 2,0	X	165000 45	X X	165005 45 165005 55	X X	165010 35 165010 45	44,40% 44,40% 44,40%
Qg 10,0 - 30,0 x 2,0	X	165000 55					11,11%
Qg 15,0 - 20,0 x 2,0 x 3,0	X	165000 65	X X	165005 65 165005 75			56,25% 56,25%
Qg 25,0 - 30,0 x 2,0	X	165000 75					69,44%

## Lochbleche ST 1203 (1.0330), Bez. nach DIN EN 10084: DC01 Stahlblech verzinkt, Rundlochung



w - t	1000 x 2000 mm	Art.Nr.	1250 x 2500 mm	Art.Nr.	1500 x 3000 mm	Art.Nr.	Durchlass
Rv 3,0 - 5,0 x 1,0	X	166000 05			X	166010 05	32,65%
Rv 5,0 - 8,0 x 1,0	X	166000 15	X	166005 05	X	166010 15	35,43%
x 1,5	X	166000 25	X	166005 15	X	166010 25	35,43%
x 2,0			X	166005 25			35,43%
Rv 8,0 - 12,0 x 1,5	X	166000 35					40,31%
Rv 10,0 - 15,0 x 1,5	X	166000 45			X	166010 35	40,31%
x 2,0			X	166005 35	X	166010 45	40,31%
Rv 15,0 - 21,0 x 2,0					X	166010 55	46,28%
Rv 20,0 - 28,0 x 2,0	X	166000 55			X	166010 65	46,28%
Rg 4,5 - 15,0 x 1,5	X	166000 65					7,07%

## Lochbleche ST 1203 (1.0330), Bez. nach DIN EN 10084: DC01 Stahlblech verzinkt, Quadratlochung



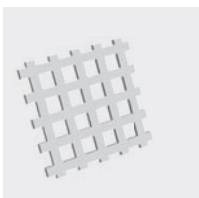
w - t	1000 x 2000 mm	Art.Nr.	1250 x 2500 mm	Art.Nr.	1500 x 3000 mm	Art.Nr.	Durchlass
Qg 5,0 - 8,0 x 1,0	X	166100 05					39,06%
x 1,5					X	166110 05	39,06%
Qg 8,0 - 12,0 x 1,0	X	166100 15					44,44%
Qg 10,0 - 15,0 x 1,0	X	166100 25					44,40%
x 1,5	X	166100 35			X	166110 15	44,40%
x 2,0	X	166100 45	X	166105 05			44,40%

## Lochbleche Al 99,5%, EN AW - 1050 H14 Aluminium, Rundlochung



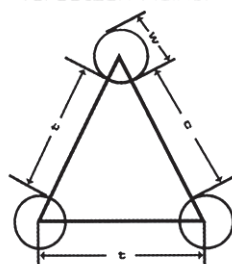
w - t	1000 x 2000 mm	Art.Nr.	1250 x 2500 mm	Art.Nr.	1500 x 3000 mm	Art.Nr.	Durchlass
Rv 3,0 - 5,0 x 1,0	X	159200 05					32,65%
x 1,5			X	159205 05			32,65%
Rv 5,0 - 8,0 x 1,0	X	159200 15					35,43%
x 2,0	X	159200 25	X	159205 15			35,43%
x 3,0			X	159205 25			35,43%
Rv 8,0 - 12,0 x 2,0	X	159200 35	X	159205 35			40,31%
Rv 10,0 - 15,0 x 2,0	X	159200 45	X	159205 45			40,31%
Rv 20,0 - 28,0 x 2,0	X	159200 55					46,28%
Rg 4,5 - 15,0 x 1,5	X	159200 65					7,07%

## Lochbleche Al 99,5 %, EN AW - 1050 H14 Aluminium, Quadratlochung

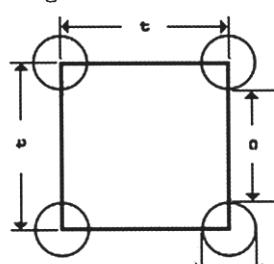


w - t	1000 x 2000 mm	Art.Nr.	1250 x 2500 mm	Art.Nr.	1500 x 3000 mm	Art.Nr.	Durchlass
Qg 5,0 - 8,0 x 2,0	X	159300 05					39,06%
Qg 10,0 - 15,0 x 2,0	X	159300 15	X	159305 05			44,40%
Qg 10,0 - 30,0 x 2,0	X	159300 25					11,11%
Qg 15,0 - 60,0 x 2,0			X	159305 15			6,30%
Qg 20,0 - 50,0 x 2,0	X	159300 35					16,00%
Qg 25,0 - 70,0 x 2,0			X	159305 25			13,00%

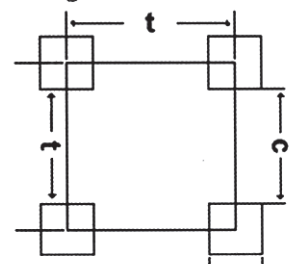
**RV**  
Rundlochung in  
versetzten Reihen



**RG**  
Rundlochung in  
geraden Reihen



**QG**  
Quadratlochung in  
geraden Reihen



w - Lochweite t - Lochteilung c - Steg

## Lochbleche 1.4301 (V2A)

### Edelstahl roh, Rundlochung

w - t	1000 x 2000 mm	Art.Nr.	1250 x 2500 mm	Art.Nr.	Durchlass
Rv 3,0 - 5,0 x 1,5	X	159105 05	X	159105 55	32,65%
Rv 5,0 - 8,0 x 1,0	X	159105 15			35,43%
x 1,5	X	159105 25	X	159105 65	35,43%
Rv 8,0 - 12,0 x 1,5					40,31%
Rv 10,0 - 15,0 x 1,0					40,31%
x 1,5	X	159105 35	X	159105 75	40,31%
x 2,0	X	159105 45	X	159105 85	40,31%



## Lochbleche 1.4301 (V2A)

### Edelstahl roh, Quadratlochung

w - t	1000 x 2000 mm	Art.Nr.	1250 x 2500 mm	Art.Nr.	Durchlass
Qg 5,0 - 8,0 x 1,5	X	159100 05			39,06%
Qg 10,0 - 15,0 x 1,0	X	159100 15			44,40%
x 1,5	X	159100 25	X	159105 05	44,40%
Qg 20,0 - 50,0 x 1,5	X	159100 35			16,00%



## Lochbleche 1.4301 (V2A)

### Edelstahl einseitig geschliffen, Rundlochung

w - t	1000 x 2000 mm	Art.Nr.	1250 x 2500 mm	Art.Nr.	Durchlass
Rv 5,0 - 8,0 x 1,5	X	159110 05			35,43%
Rv 10,0 - 15,0 x 1,5	X	159110 15	X	159115 05	40,31%



## Lochbleche 1.4301 (V2A)

### Edelstahl einseitig geschliffen, Quadratlochung

w - t	1000 x 2000 mm	Art.Nr.	1250 x 2500 mm	Art.Nr.	Durchlass
Qg 5,0 - 8,0 x 1,5	X	159115 05			39,06%
Qg 10,0 - 15,0 x 1,5	X	159115 15			44,40%





## Zubehör

### Lochblech Einfassprofile

Güte	18 mm Rund	Art. Nr.	20 mm T-Profil	Art. Nr.
Blank St 12.03	X	119100 05	X	119105 05
Verzinkt	X	119100 15	X	119105 15
Edelstahl	X	119100 25	X	119105 25

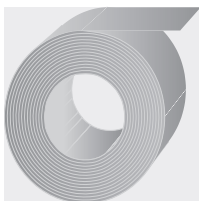


## Bandbleche

### Kupfer Cu-DHP-R240, DIN EN 1172

Abmessung	Art.Nr.
0,6 x 200 mm	982046 00
0,6 x 250 mm	982047 00
0,6 x 330 mm	982049 00
0,6 x 670 mm	982043 00
0,6 x 800 mm	982042 00
0,6 x 1000 mm	982041 00

Bandbleche auf Anfragen auch in Farbbeschichtet



## Bandbleche

### Feuererzinkt ST 02 Z 275, DIN 59232, 17162

Abmessung	Art.Nr.
0,6 x 200 mm	973104 00
0,6 x 250 mm	973105 00
0,6 x 330 mm	973106 00
0,6 x 670 mm	973100 00
0,6 x 800 mm	973110 00
0,6 x 1000 mm	973120 00

Bandbleche auf Anfragen auch in Farbbeschichtet



## Bandbleche

### Titanzink QUALITY ZINK, DIN ISO 9001

Abmessung	Art.Nr.
0,7 x 200 mm	973159 00
0,7 x 250 mm	973160 00
0,7 x 330 mm	973162 00
0,7 x 670 mm	973157 00
0,7 x 800 mm	973156 00
0,7 x 1000 mm	973155 00

Bandbleche auf Anfragen auch in Farbbeschichtet

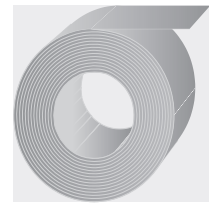
## Bandbleche

### Edelstahl 1.4510

### UGINOX-FTE Edelstahl verzinkt nach DIN 17441

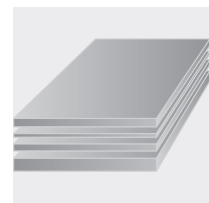
Abmessung	Art.Nr.
0,5 x 200 mm	979001 10
0,5 x 250 mm	979001 20
0,5 x 330 mm	979001 30
0,5 x 670 mm	979001 00
0,5 x 800 mm	979001 00
0,5 x 1000 mm	979002 00

Bandbleche auf Anfragen auch in Farbbeschichtet



## Tafelbleche Kupfer/Zink

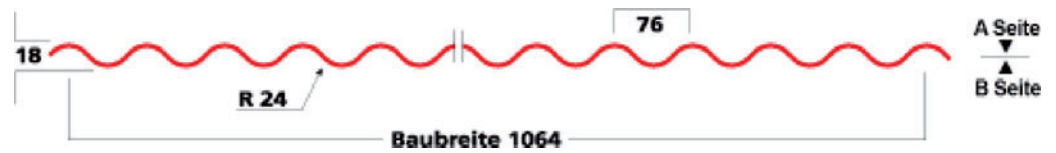
Material	Abmessung	Art.Nr.
Kupfer Cu-DHP-R240	0,6 x 1000 x 2000 mm	982044 00
Feuererzinkt ST 02 Z 275	0,6 x 1000 x 2000 mm	973100 00
Titanzink QUALITY ZINK	0,7 x 1000 x 2000 mm	973158 00



## Stahlprofile Wellenprofil

Profil	Profilhöhe	Baubreite	Stärke	beidseitig verzinkt	Alu Zink	verzinkt und Kunststoffbeschichtet
WU 18/76	18 mm	1064 mm	0,60 mm	x		x
WU 18/76	18 mm	1064 mm	0,75 mm	x	x	x*
WU 18/76	18 mm	1064 mm	0,88 mm			x*
WU 18/76	18 mm	1064 mm	1,00 mm		x	x
WU 18/76	18 mm	1064 mm	1,25 mm		x	

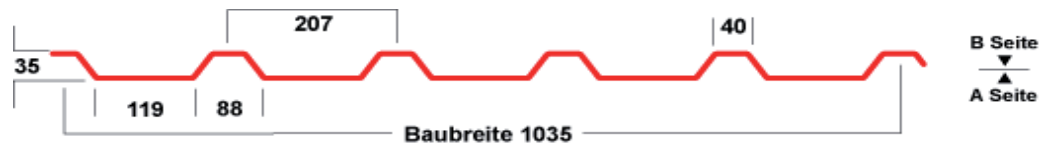
Lackierung mit 25 µm in Standard RAL Farben nach Anfrage, nicht alle Stärken in allen Farben  
 \* = mit RSL (Rückseitenschutzlack) oder Rückseite mit Vliesbeschichtung  
 auch beidseitige Lackierung, andere Stärken und Abmessungen auf Anfrage



## Stahlprofile Trapezprofil

Profil	Profilhöhe	Baubreite	Stärke	beidseitig verzinkt	Alu Zink	verzinkt und Kunststoffbeschichtet
WU 35/207	35 mm	1035 mm	0,60 mm	x		x
WU 35/207	35 mm	1035 mm	0,75 mm	x	x	x*
WU 35/207	35 mm	1035 mm	0,88 mm	x		x*
WU 35/207	35 mm	1035 mm	1,00 mm	x	x	x
WU 35/207	35 mm	1035 mm	1,25 mm		x	x

Lackierung mit 25 µm in Standard RAL Farben nach Anfrage, nicht alle Stärken in allen Farben  
 \* = mit RSL (Rückseitenschutzlack) oder Rückseite mit Vliesbeschichtung  
 auch beidseitige Lackierung, andere Stärken und Abmessungen auf Anfrage



## Stahlprofile

### Trapezprofil

Profil	Profilhöhe	Baubreite	Stärke	beidseitig verzinkt	Alu Zink	verzinkt und Kunststoffbeschichtet
WU 45/333	44 mm	1000 mm	0,60	x		x
WU 45/333	44 mm	1000 mm	0,75	x	x	x*
WU 45/333	44 mm	1000 mm	0,88	x		x*
WU 45/333	44 mm	1000 mm	1,00	x	x	x
WU 45/333	44 mm	1000 mm	1,25		x	x

Lackierung mit 25 µm in Standard RAL Farben nach Anfrage, nicht alle Stärken in allen Farben

\* = mit RSL (Rückseitenschutzlack) oder Rückseite mit Vliesbeschichtung

auch beidseitige Lackierung, andere Stärken und Abmessungen auf Anfrage



## Stahlprofile

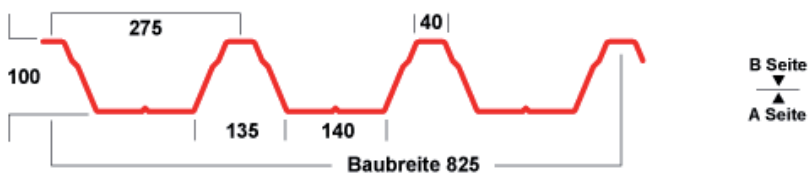
### Trapezprofil

Profil	Profilhöhe	Baubreite	Stärke	beidseitig verzinkt	Alu Zink	verzinkt und Kunststoffbeschichtet
WU 100/275	100 mm	825 mm	0,60			x
WU 100/275	100 mm	825 mm	0,75	x	x	x*
WU 100/275	100 mm	825 mm	0,88	x		x*
WU 100/275	100 mm	825 mm	1,00	x	x	x
WU 100/275	100 mm	825 mm	1,25		x	x

Lackierung mit 25 µm in Standard RAL Farben, nicht alle Stärken in allen Farben

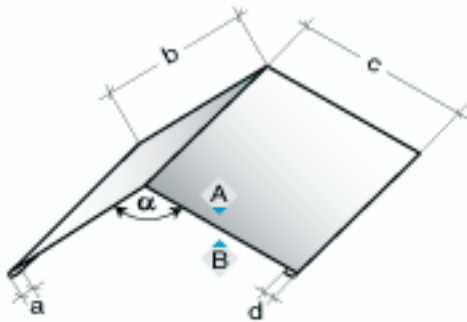
\* = mit RSL (Rückseitenschutzlack) oder Rückseite mit Vliesbeschichtung

auch beidseitige Lackierung, andere Stärken und Abmessungen auf Anfrage



## Kantteile und Zubehör für Dach und Fassade

### Einfachfirstblech für Satteldächer



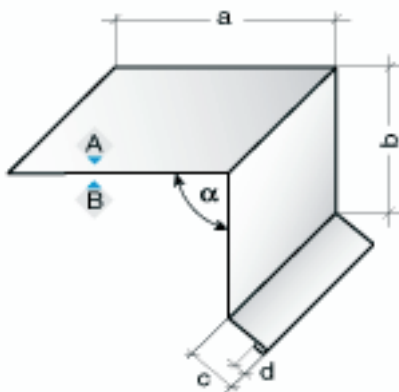
Standardzuschnitte: 622 und 1245 mm

Kantmaß in mm	Winkelmaß in °	Material und Farbe	Effektseite	
			A	B
a =	α =			
b =				
c =				
d =				
L =	Kantteillänge			
t =	Kantteildicke			

Erhältlich in verzinkt, verzinkt beschichtet ohne Folie (15/10 µm RAL 9002), verzinkt beschichtet mit einseitiger Schutzfolie (25/10 µm), Alu-stucco Natur, Alu-stucco beschichtet

## Kantteile und Zubehör für Dach und Fassade

### Ortgangblech



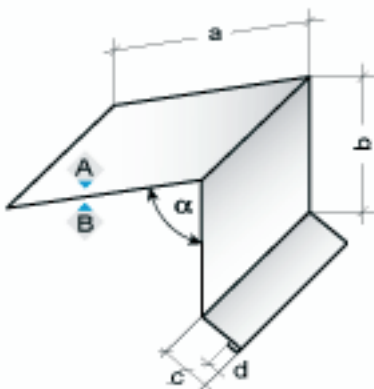
für den linken und rechten Dachrandabschluss  
Standardzuschnitte: 310 - 415 - 622 mm

Kantmaß in mm	Winkelmaß in °	Material und Farbe	Effektseite	
			A	B
a =	α = 90			
b =				
c =				
d =				
L =	Kantteillänge			
t =	Kantteildicke			

Erhältlich in verzinkt, verzinkt beschichtet ohne Folie (15/10 µm RAL 9002), verzinkt beschichtet mit einseitiger Schutzfolie (25/10 µm), Alu-stucco Natur, Alu-stucco beschichtet

## Kantteile und Zubehör für Dach und Fassade

### Pulldachabschlussblech



für den stirnseitigen Dachrandabschluss  
Standardzuschnitte: 310 - 415 - 622 mm

Kantmaß in mm	Winkelmaß in °	Material und Farbe	Effektseite	
			A	B
a =	α =			
b =				
c =				
d =				
L =	Kantteillänge			
t =	Kantteildicke			

Erhältlich in verzinkt, verzinkt beschichtet ohne Folie (15/10 µm RAL 9002), verzinkt beschichtet mit einseitiger Schutzfolie (25/10 µm), Alu-stucco Natur, Alu-stucco beschichtet

## Kantteile und Zubehör für Dach und Fassade

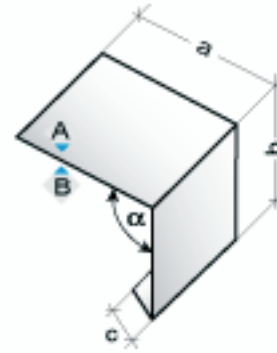
### Rinneneinlaufbleche

für die Dachrinne

Standardzuschnitte: 248 - 310 - 415 mm

Kantmaß in mm	Winkelmaß in °	Material und Farbe	Effektseite	
			A	B
a =	$\alpha =$			
b =				
c =				
d =				
L =	Kanteillänge			
t =	Kanteildicke			

Kant- und Winkelmaß nach individueller Anfrage  
 Erhältlich in verzinkt, verzinkt beschichtet ohne Folie (15/10 m $\mu$  RAL 9002), verzinkt beschichtet mit einseitiger Schutzfolie (25/10 m $\mu$ ), Alu-stucco Natur, Alu-stucco beschichtet



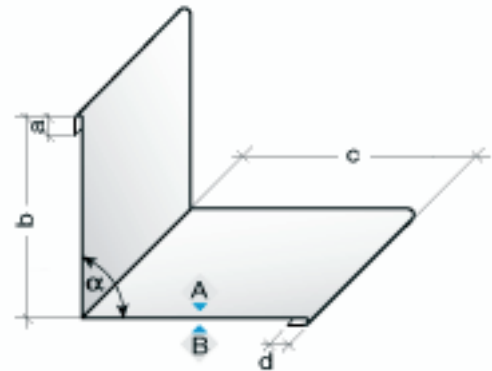
## Kantteile und Zubehör für Dach und Fassade

### Inneneckblech

Standardzuschnitte: 310 - 415 - 622 mm

Kantmaß in mm	Winkelmaß in °	Material und Farbe	Effektseite	
			A	B
a =	$\alpha = 90$			
b =				
c =				
d =				
L =	Kanteillänge			
t =	Kanteildicke			

Kant- und Winkelmaß nach individueller Anfrage  
 Erhältlich in verzinkt, verzinkt beschichtet ohne Folie (15/10 m $\mu$  RAL 9002), verzinkt beschichtet mit einseitiger Schutzfolie (25/10 m $\mu$ ), Alu-stucco Natur, Alu-stucco beschichtet



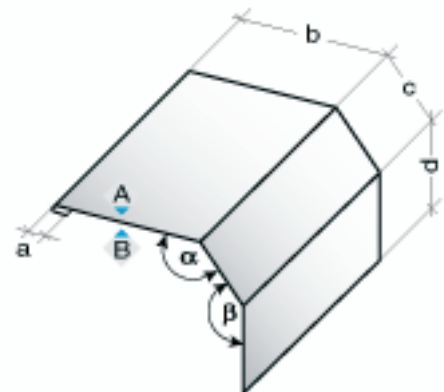
## Kantteile und Zubehör für Dach und Fassade

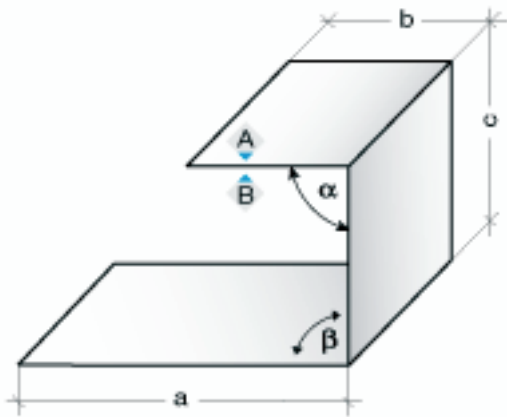
### Wind- und Wasserleitbleche

Standardzuschnitte: 155 - 178 - 207 - 249 mm

Kantmaß in mm	Winkelmaß in °	Material und Farbe	Effektseite	
			A	B
a =	$\alpha =$			
b =	$\beta =$			
c =				
d =				
L =	Kanteillänge			
t =	Kanteildicke			

Kant- und Winkelmaß nach individueller Anfrage  
 Erhältlich in verzinkt, verzinkt beschichtet ohne Folie (15/10 m $\mu$  RAL 9002), verzinkt beschichtet mit einseitiger Schutzfolie (25/10 m $\mu$ ), Alu-stucco Natur, Alu-stucco beschichtet





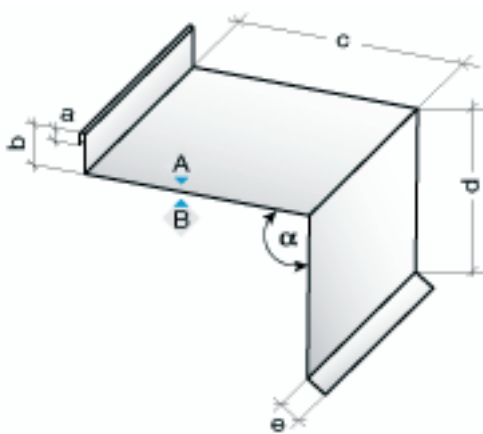
## Kantteile und Zubehör für Dach und Fassade

### Randschuh

für Randeinfassung  
Standardzuschnitte: 310 - 415 - 622 mm

Kantmaß in mm	Winkelmaß in °	Material und Farbe	Effektseite	
			A	B
a =	$\alpha = 90$			
b =	$\beta = 90$			
c =				
d =				
L =	Kantteillänge			
t =	Kantteildicke			

Erhältlich in verzinkt, verzinkt beschichtet ohne Folie (15/10  $\mu$  RAL 9002), verzinkt beschichtet mit einseitiger Schutzfolie (25/10  $\mu$ ), Alu-stucco Natur, Alu-stucco beschichtet



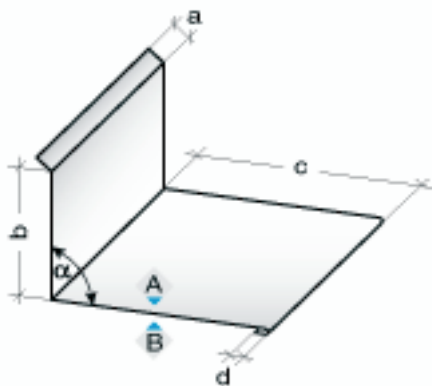
## Kantteile und Zubehör für Dach und Fassade

### Schneefang- und Wasserleitblech

Standardzuschnitte: 310 - 415 - 622 mm

Kantmaß in mm	Winkelmaß in °	Material und Farbe	Effektseite	
			A	B
a =	$\alpha =$			
b =				
c =				
d =				
L =	Kantteillänge			
t =	Kantteildicke			

Erhältlich in verzinkt, verzinkt beschichtet ohne Folie (15/10  $\mu$  RAL 9002), verzinkt beschichtet mit einseitiger Schutzfolie (25/10  $\mu$ ), Alu-stucco Natur, Alu-stucco beschichtet



## Kantteile und Zubehör für Dach und Fassade

### Wandanschlussblech stirnseitig

für den stirnseitigen Dachrandabschluss  
Standardzuschnitte: 207 - 249 - 310 mm

Kantmaß in mm	Winkelmaß in °	Material und Farbe	Effektseite	
			A	B
a =	$\alpha =$			
b =				
c =				
d =				
L =	Kantteillänge			
t =	Kantteildicke			

Erhältlich in verzinkt, verzinkt beschichtet ohne Folie (15/10  $\mu$  RAL 9002), verzinkt beschichtet mit einseitiger Schutzfolie (25/10  $\mu$ ), Alu-stucco Natur, Alu-stucco beschichtet

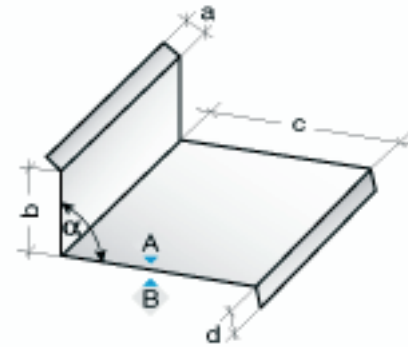
## Kantteile und Zubehör für Dach und Fassade

### Wandanschlussblech parallel

für den längsseitigen Dachrandabschluss  
Standardzuschnitte: 178 - 207 - 249 - 310 mm

Kantmaß in mm	Winkelmaß in °	Material und Farbe	Effektseite	
			A	B
a =	$\alpha =$			
b =				
c =				
d =				
L =	Kanteillänge			
t =	Kanteildicke			

Kant- und Winkelmaß nach individueller Anfrage  
Erhältlich in verzinkt, verzinkt beschichtet ohne Folie (15/10 m $\mu$  RAL 9002), verzinkt beschichtet mit einseitiger Schutzfolie (25/10 m $\mu$ ), Alu-stucco Natur, Alu-stucco beschichtet



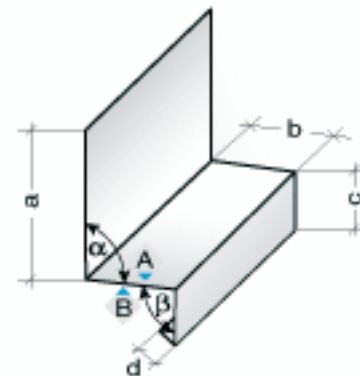
## Kantteile und Zubehör für Dach und Fassade

### Tropfblech

für den Sockelabschluss  
Standardzuschnitte: 124 - 155 - 178 mm

Kantmaß in mm	Winkelmaß in °	Material und Farbe	Effektseite	
			A	B
a =	$\alpha =$			
b =	$\beta =$			
c =				
d =				
L =	Kanteillänge			
t =	Kanteildicke			

Kant- und Winkelmaß nach individueller Anfrage  
Erhältlich in verzinkt, verzinkt beschichtet ohne Folie (15/10 m $\mu$  RAL 9002), verzinkt beschichtet mit einseitiger Schutzfolie (25/10 m $\mu$ ), Alu-stucco Natur, Alu-stucco beschichtet



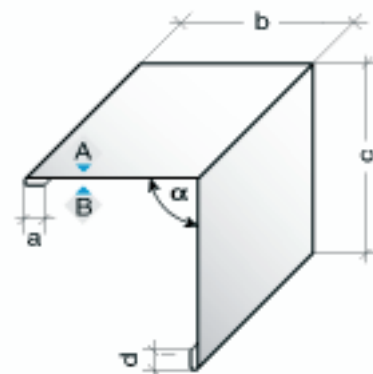
## Kantteile und Zubehör für Dach und Fassade

### Ausseneckblech

Standardzuschnitte: 310 - 415 - 622 mm

Kantmaß in mm	Winkelmaß in °	Material und Farbe	Effektseite	
			A	B
a =	$\alpha =$			
b =				
c =				
d =				
L =	Kanteillänge			
t =	Kanteildicke			

Kant- und Winkelmaß nach individueller Anfrage  
Erhältlich in verzinkt, verzinkt beschichtet ohne Folie (15/10 m $\mu$  RAL 9002), verzinkt beschichtet mit einseitiger Schutzfolie (25/10 m $\mu$ ), Alu-stucco Natur, Alu-stucco beschichtet





## Zubehör für Dach und Fassade Zahnbleche

Zahnbleche für folgende Profile

WU 35/207    WU 45/333    WU 18/76

Material nach Standard RAL-Tönen

Standard-Zuschnittbreiten einschliesslich Zahn:  
[mm] 103, 155, 207, 249, 310, 415, 622

Auf Anfrage auch für andere Trapez- und Wellblechprofile



## Zubehör für Dach und Fassade Profilfüller

Profilfüller für folgende Profile

WU 35/207    WU 45/333    WU 100/275    WU 18/76

Material: Polyäthylenschaumstoff - geschlossenzeitig ca. 25 - 30 mm antrazit/grauweiss

Auf Anfrage auch für andere Trapez- und Wellblechprofile

## Zubehör für Dach und Fassade Schneefangrohr/Schneefanghalter

Schneefanghalter für folgende Profile

WU 35/207    WU 45/333

Material in Standard RAL-Tönen: 3016, 8004, 8011, 8012, 9002

Auf Anfrage auch für andere Trapez- und Wellblechprofile



## Zubehör für Dach und Fassade

### Befestigungsschrauben

#### Edelstahl Holzschrauben

Typ JA (mm) 6,5 x 32 6,5 x 50 6,5 x 75 6,5 x 90 6,5 x 100 6,5 x 125 6,5 x 150

#### Edelstahl Gewindeschraube

Typ JZ (mm) 6,3 x 19 6,3 x 50 6,3 x 64 6,3 x 80

#### Edelstahl Bohrschraube

Typ JT (mm) 4,8 x 19 5,5 x 25

#### Spezial Schrauben für Wellenprofile/Edelstahl Holzschrauben

Torx (mm) 4,9 x 35

#### Spezial Schrauben für Wellenprofile/Edelstahl Holzschrauben

Torx (mm) 5,5 x 25



## Zubehör für Dach und Fassade

### Kalotten

Die Orkan - Kalotte ist eine statisch geprüfte Obergurtbefestigung und gilt europaweit als "Sicherheits - Kalotte" für den Bau.



# Standard-Farbmuster Stahl



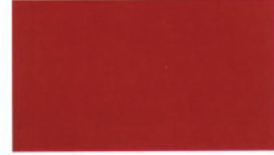
RAL 1014 · Elfenbein



RAL 1015 · Hellelfenbein



RAL 1019 · Graubeige



RAL 3016 · Korallenrot



RAL 6011 · Resedagrün



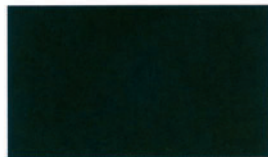
RAL 7016 · Anthrazitgrau



RAL 7035 · Lichtgrau



RAL 8004 · Kupferbraun



RAL 8011 · Nußbraun



RAL 8012 · Rotbraun



RAL 8024 · Beigebraun



RAL 9001 · Cremeweiß



RAL 9002 · Grauweiß



RAL 9006 · Weißaluminium



RAL 9007 · Graualuminium



RAL 9010 · Reinweiß



verzinkt



Rot - matt



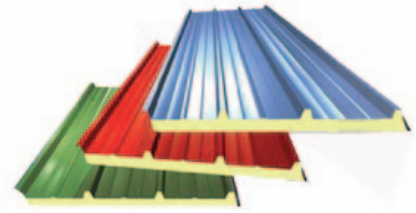
Hellbraun - matt

Aus drucktechnischen Gründen ist eine Abweichung der Originaltöne möglich.  
Verbindlich für die RAL - Farben sind das Farbregister RAL 840 HR

## Holzbau/Dachbau - Sandwichpaneele

### Sandwich - Dach in Wunschlänge

40 mm, 60 mm, 100 mm Kerndämmung  
 Oberschale 40/250/0,5 mm verzinkt, 25 m $\mu$  ähnlich RAL 3009 (oxidrot = rotbraun)  
 Unterschale 0,5 mm verzinkt, 25 m $\mu$  ähnlich RAL 9002 (grauweiss)  
 Baubreite 100 mm, B1 - Dichtung  
 mit bauaufsichtlicher Zulassung Z-10.4 - 358 (Deutsches Institut für Bautechnik Berlin)



## Holzbau/Dachbau - Sandwichpaneele

### Sandwich - Wand in Wunschlänge

40 mm Kerndämmung  
 beidseitig 0,5 mm verzinkt, für aussen und innen verwendbar  
 Seite A: 25m $\mu$ , ähnlich RAL 9010, (reinweiss)  
 Seite B: 25m $\mu$ , ähnlich RAL 9002, (grauweiss)  
 Baubreite 1000 mm  
 mit bauaufsichtlicher Zulassung Z-10.4 - 358 (Deutsches Institut für Bautechnik Berlin)



## Holzbau/Dachbau - Sandwichpaneele

### Sandwich - Wand in Wunschlänge

60 mm Kerndämmung  
 beidseitig 0,5 mm verzinkt  
 Seite A: 25m $\mu$ , ähnlich RAL 9006, microliniert  
 Seite B: 25m $\mu$ , ähnlich RAL 9002, (grauweiss)  
 Baubreite 1000 mm

